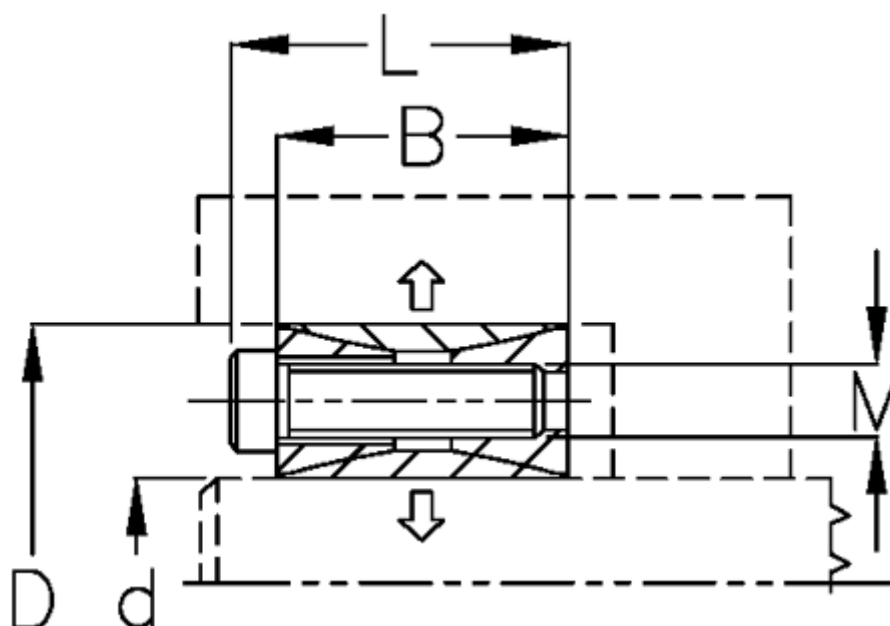


Varenummer: 432000100

Beskrivelse: Rota-fix spændelement A 100x145
Stål

Note: Kort byggeform. Ikke selvcentrerende. Ingen aksial forskydning af nav ved montage.

Mål



B mm	= 32
d H8 mm	= 100/145
D mm	= 145
F kN aksialkraft	= 232.0
L mm	= 44
M mm	= M12
Overfladeruheid	= R 3.2 µm
P N/mm ² fladetryk på aksel/nav	= 164

T Nm drejningsmoment	= 11600
Tolerance	= Aksel k11-h11, Nav M12
Ts Nm boltetilspændingsmoment	= 135.0